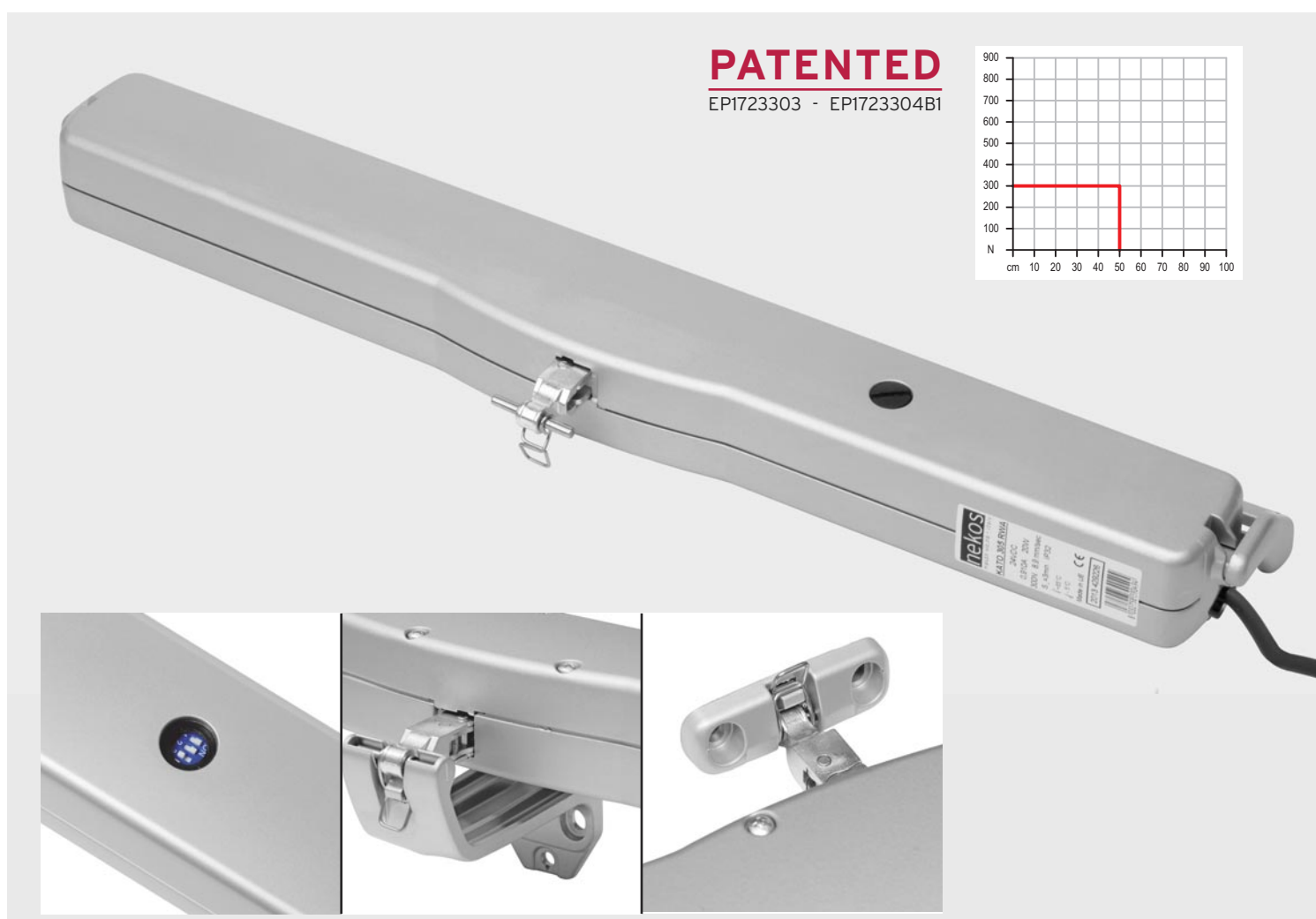


KATO305

Attuatore Metallico a catena 300N

- KATO305 nella versione RWA ha superato brillantemente i più duri test di resistenza al calore e al fuoco così come indicato dalla normativa EN 12101-2:2003-09, ottenendo la classificazione B 300 con certificato nr. 13-000921 presso l'istituto di prova IFT di Rosenheim anno 2013.
- Sono garanzia di sicurezza, qualità, efficienza, affidabilità, semplicità costruttiva; un piacevole design studiato per integrarsi in un serramento d'avanguardia.
- Hanno una nuova tecnologia elettronica basata sull'uso di microprocessore per il controllo di posizione e la gestione di ogni fase di lavoro. La scocca è in alluminio pressofuso e le staffe sono in lega di zinco (zamak).
- Sono di facile installazione, si montano a innesto rapido nei supporti, senza viti o elementi di fissaggio (sistema brevettato Nekos); un altro brevetto Nekos prevede lo sgancio rapido dalla finestra anche per un'agevole pulizia.
- Corse selezionabili tramite dip-switch.



APPLICAZIONI

VASISTAS
SPORGERE
BILICO
LUCERNARI
CUPOLE
ABBAINI

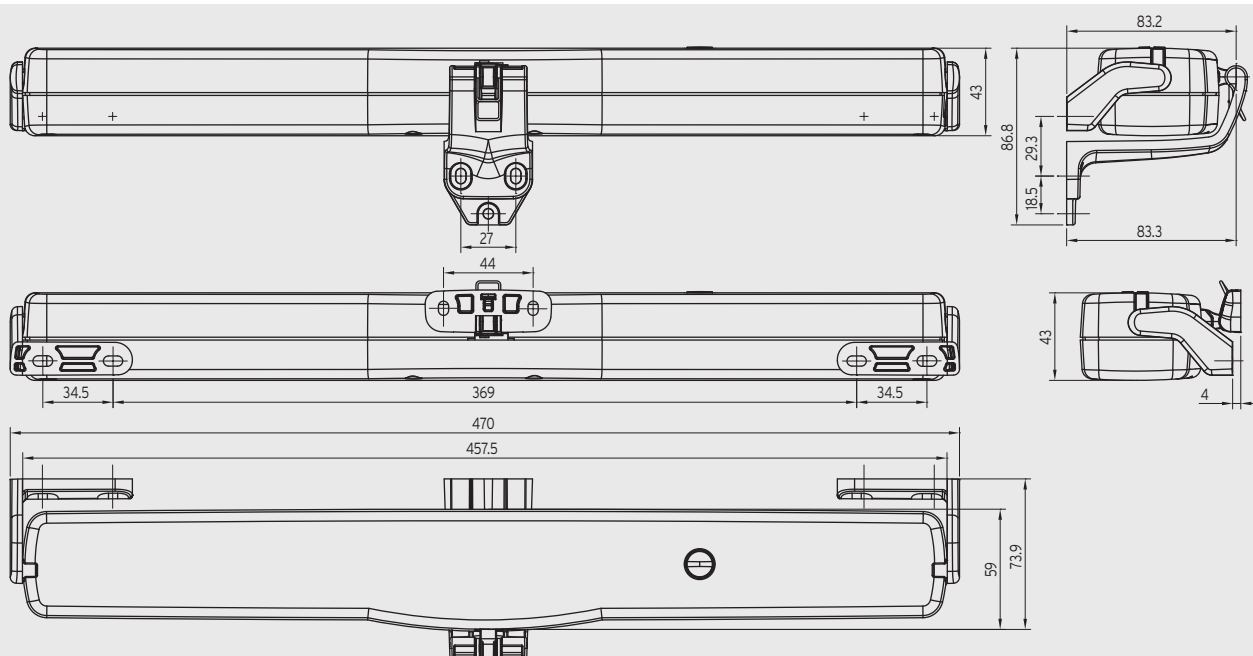
SI ABBINA A:

KATO305|RWA 24V:
BK-LOCK
Serie KL e Serie KL-R
FV3 - FV6
FV 25-50-75
MODIX 2/4/6



CARATTERISTICHE TECNICHE (Funzionali e meccaniche)

- Attuatore elettrico lineare con catena articolata a quattro maglie in doppia fila, racchiusa in adeguato contenitore di alluminio, adatto alla movimentazione di finestre a sporgere, vasistas, cupole ed abbaini. Potenza di spinta e trazione di 300 N.
- Costruito per funzionare con tensione di 100-240V 50/60Hz oppure per sistemi RWA a bassa tensione di 24V Corrente Continua nel rispetto della Normativa Europea EN12101-2.
- Fornito completo di staffe supporto universale basculanti a innesto rapido e senza viti (brevettato).
- Fine corsa elettronico in apertura con tre corse (200 - 300 - 500 mm) selezionabili in qualsiasi momento mediante dip-switch, ad assorbimento di potenza in chiusura e come protezione al sovraccarico. Funzione Soft Stop e Relax.
- Collegabile in parallelo. Conforme alle Direttive UE di riferimento (Direttive EMC, Direttive Bassa Tensione).
- Colori standard: Nero (RAL9005) con cavo nero, Bianco (RAL9010) e Grigio (RAL9006) con cavi bianchi. Le versioni a 24V hanno il cavo in silicone di colore grigio.
- Il gruppo RWA interno e la staffa anta sono da richiedere a parte.



MODELLO	230V	RWA 24V
Forza di spinta e trazione	300 N	
Corse mm	200, 300, 500 mm	
Sincronizzazione "Syncro3"	NO	
Tensione di alimentazione	100-240V 50/60 Hz	24VDC
Assorbimento di corrente a carico nominale	0,21 A	0,95 A
Potenza assorbita a carico nominale	~ 25W	~ 23W
Velocità a vuoto	9,2 mm/s	
Durata della corsa a vuoto (500mm)	54 s	
Doppio isolamento elettrico	SI	Bassa tensione
Tipo servizio	S ₂ di 3 minuti	
Temperatura di funzionamento	-5 + 65 °C	
Grado di protezione dispositivi elettrici	IP 32	
Soft Stop	SI	

MODELLO	230V	RWA 24V
Funzione Relax	SI	
Regolazione di attacco all'infisso	Autodeterminazione della posizione	
Collegamento in parallelo	SI (max 10 attuatori)	
Lunghezza cavo di alimentazione	2 m	2 m
Regolazione fine corsa in apertura	Elettronico con regolazione di dip-switch	
Regolazione fine corsa in chiusura	Ad assorbimento di potenza	
Protezione sovraccarico apertura/chiusura	Ad assorbimento di potenza	
Dimensioni mm	456x60x43	
Peso kg	1,43 kg	1,63 kg

KATO305 230V:

Serie KH e Serie KH-R
RR2-M

CODICE	MODELLO
6031001	KATO 305 230V nero
6031002	KATO 305 230V bianco
6031003	KATO 305 230V grigio
6051001	KATO 305 RWA 24V nero
6051002	KATO 305 RWA 24V bianco
6051003	KATO 305 RWA 24V grigio
9800097	Gruppo RWA per KATO 305